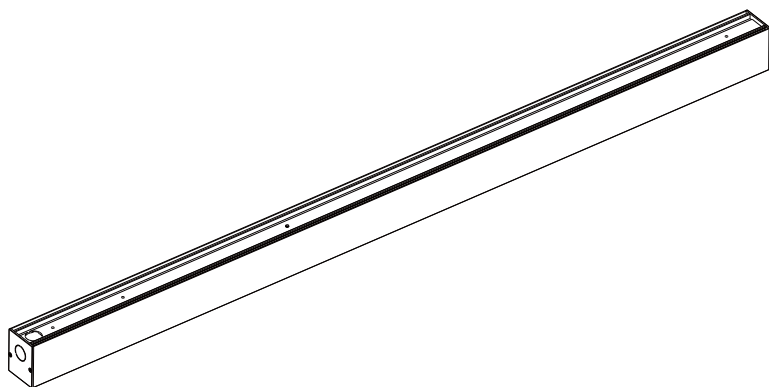


# EARNEST

US



SAIF

# Instruction Manual

## Series: EARNEST

**⚠ ATTENTIONS/AVERTISSEMENT**

**RISK OF ELECTRIC SHOCK**

- Turn power off before inspection, installation or removal.
- Properly ground electrical enclosure.

**RISK OF FIRE**

- Follow all NEC and local codes.
- Use only UL approved wire for input/output connections.

Minimum size 18 AWG

**THIS PRODUCT MUST BE INSTALLED IN ACCORDANCE WITH THE APPLICABLE INSTALLATION CODE BY A PERSON FAMILIAR WITH THE CONSTRUCTION AND OPERATION OF THE PRODUCT AND THE HAZARDS INVOLNED**

**RISQUE DE DÉCHARGES ÉLECTRONIQUES**

- Coupez l'alimentation avant d'inspection, installer ou déplacer le luminaire.
- Assurez-vous de correctement mettre à la terre le boîtier d'orientation électrique.
- N'utilisez que des fils approuvés par UL ou IEC pour les entrées/sorties de connexion.

Taille minimum 18 AWG

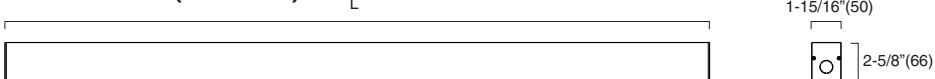
**RISQUE D'INCENDIE**

- Respectez tous les codes NEC et codes locaux
- N'utilisez que des fils approuvés par UL ou IEC pour les entrées/sorties de connexion.

Taille minimum 18 AWG

**CE PRODUIT DOIT ÊTRE INSTALLÉ CONFORMÉMENT AUX CODES D'INSTALLATIONS APPLICABLES PAR UNE PERSONNE FAMILIÈRE AVEC LA CONSTRUCTION ET L'OPÉRATION DU PRODUIT ET DES DANGERS CONCERNÉS. UNE DÉVIATION PAR RAPPORT A L'INSTRUCTION D'ASSEMBLAGE PEUT ENTRAINER DES RISQUES D'INCENDIE, DE DÉCHARGE ÉLECTRONIQUE.**

### Dimensions: (inch/mm)



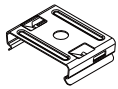
### Specifications :

Model	Rated Input	Length(L)	Power (W)	Current (A)	Max.Linkabe Current	ta
EARNEST-L600-277V	120-277VAC	23-5/8\"(600mm)	16	0.128A @ 120Vac 0.057A @ 277Vac	5A	-4°F-95°F (-20°C-35°C)
EARNEST-L1200-277V	120-277VAC	47-1/4\"(1200mm)	30	0.255A @ 120Vac 0.114A @ 277Vac		
EARNEST-L2400-277V	120-277VAC	94-3/16\"(2392mm)	60	0.51A @ 120Vac 0.228A @ 277Vac		

**Specifications :**

Model	Rated Input	Length(L)	Power (W)	Current (A)	Max.Linkabe Current	ta
EARNEST-L700-277V	120-277VAC	26-11/16"(678.6mm)	16.9	0.144A@120Vac 0.064A@277Vac	5A	-4°F~95°F (-20°C~35°C)
EARNEST-L775-277V	120-277VAC	29-11/16"(753.3mm)	18.8	0.16A@120Vac 0.071A@277Vac		
EARNEST-L850-277V	120-277VAC	32-5/8"(827.9mm)	20.6	0.175A@120Vac 0.078A@277Vac		
EARNEST-L925-277V	120-277VAC	35-9/16"(902.6mm)	22.5	0.191A@120Vac 0.086A@277Vac		
EARNEST-L1000-277V	120-277VAC	38-1/2"(977.2mm)	24.3	0.207A@120Vac 0.093A@277Vac		
EARNEST-L1075-277V	120-277VAC	41-7/16"(1051.8mm)	26.3	0.224A@120Vac 0.1A@277Vac		
EARNEST-L1150-277V	120-277VAC	44-3/8"(1126.5mm)	29.4	0.239A@120Vac 0.107A@277Vac		

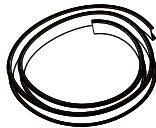
**Components:**



x2

Mounting bracket

**Optional**



Cover  
length=23.6'(7.2m)



Hard connector



x2

Shading Sticker



PFA-PT

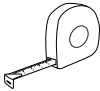


ACP-PT



AC10-PT  
X2

**Tools:**



Tape measure



Pencil



Screwdriver

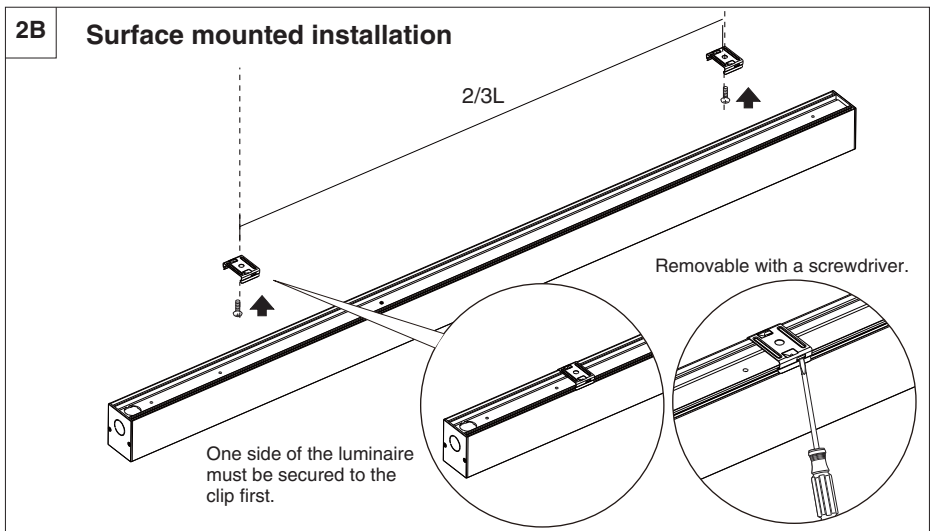
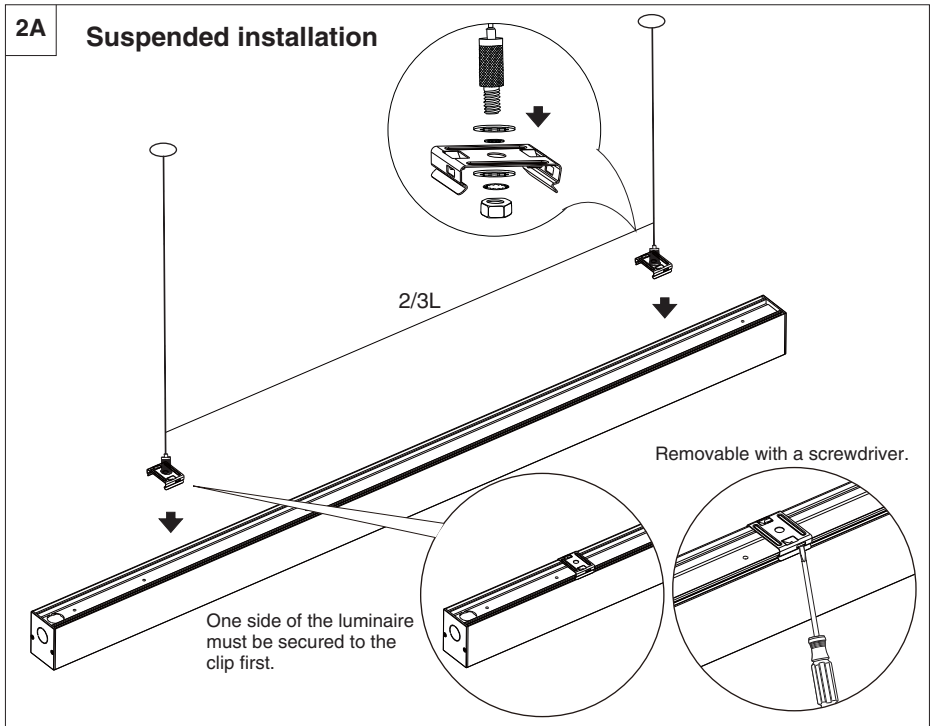


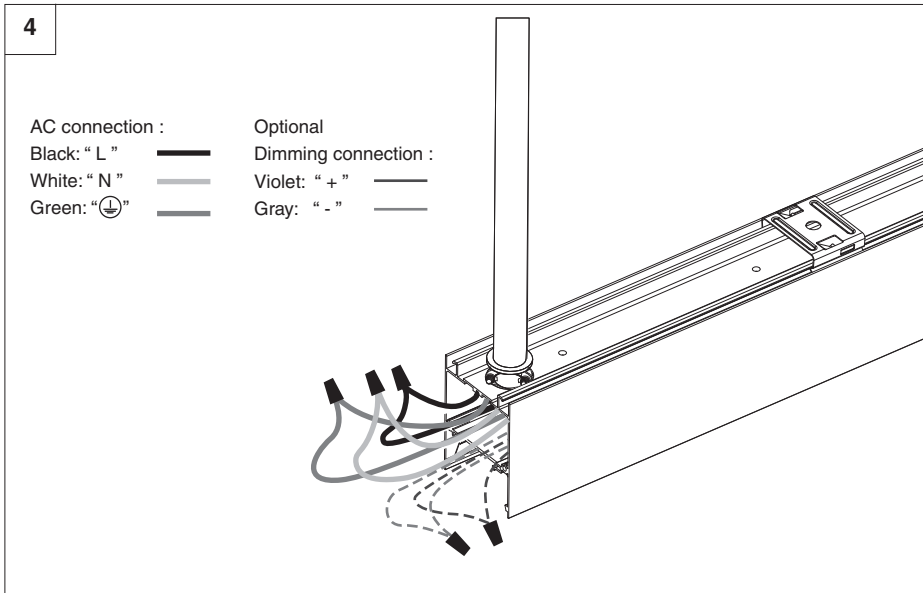
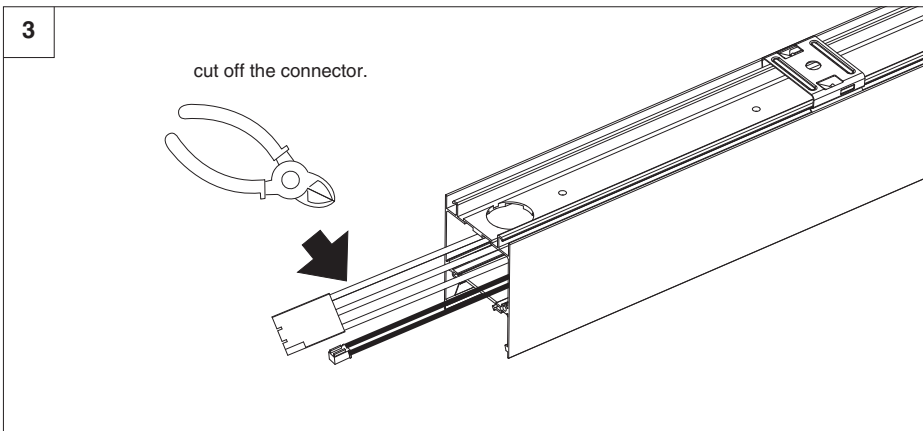
Electrical Safety Gloves

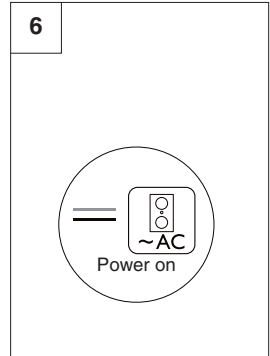
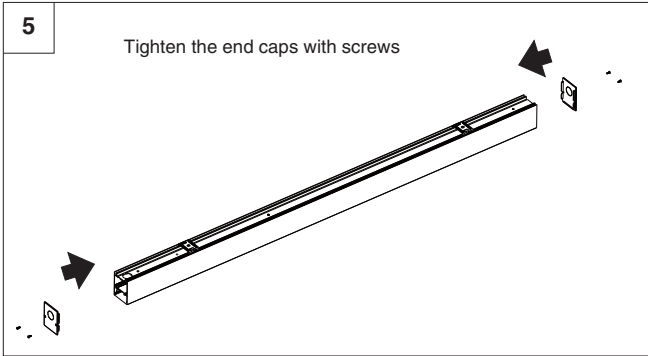
**i Installation**

1



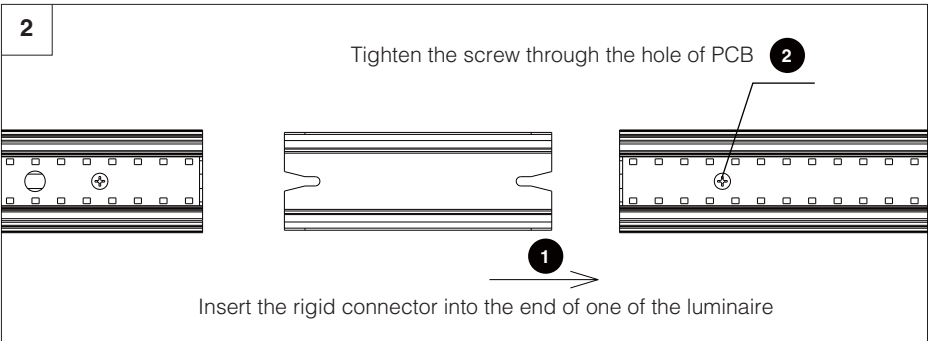
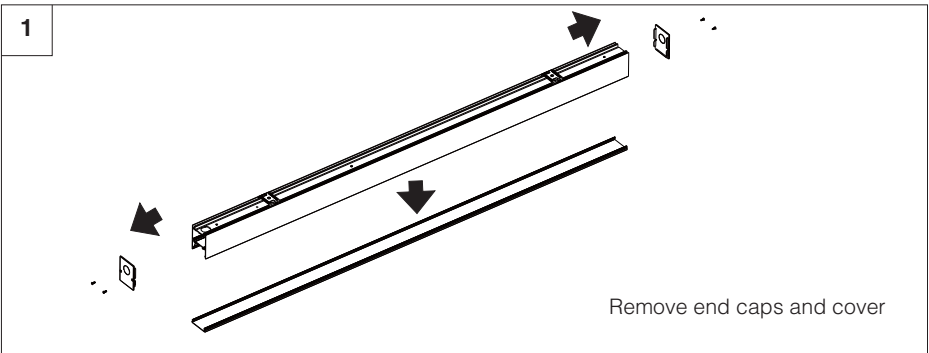


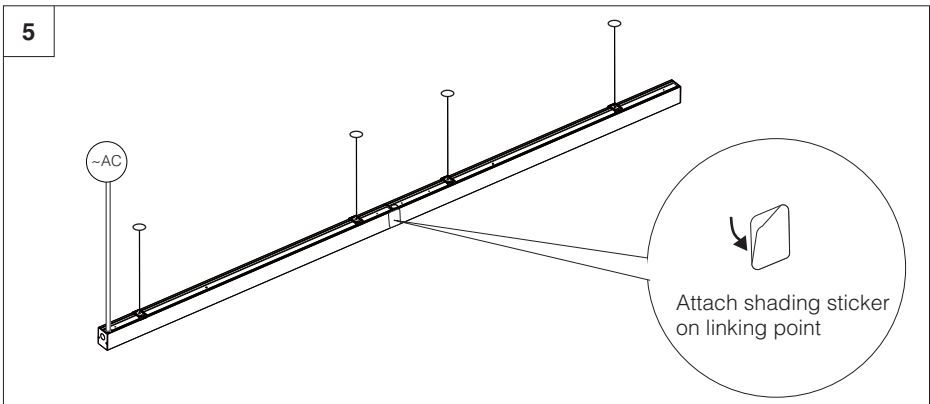
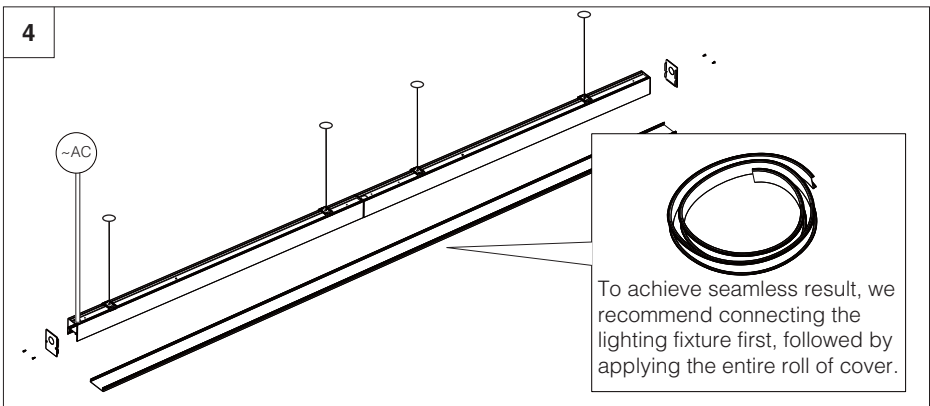
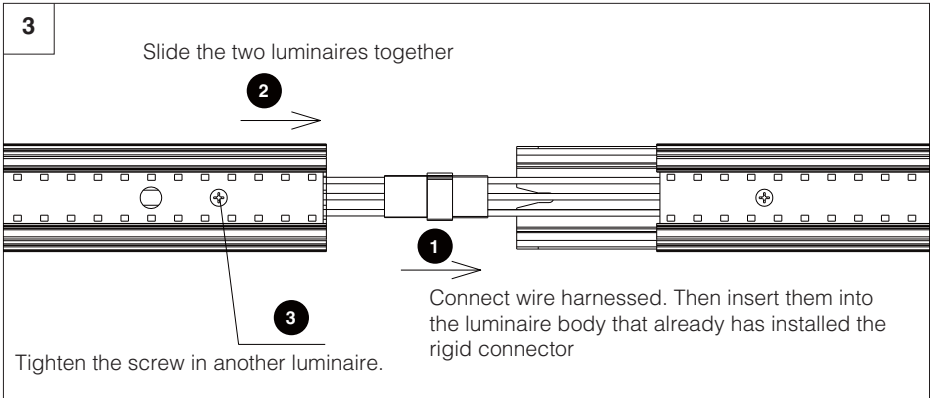




### **i** Continuous Run Installation

- ⚠ EARNEST-L700-277V/EARNEST-L775-277V
  - EARNEST-L850-277V/EARNEST-L925-277V
  - EARNEST-L1000-277V/EARNEST-L1075-277V
  - EARNEST-L1150-277V
- ONLY can be installed as the end piece of a continuous run





**Manufacturer**

**SELF ELECTRONICS CO., LTD.**  
Add: No. 1345 JuXian Road, Hi-Tech  
Park, Ningbo, China 315103

**Importer**

**SELF ELECTRONICS GERMANY GMBH**  
Add: August-Horch-Str. 7, 51149 Cologne  
  
( For European market )

**SELF ELECTRONICS USA CORP.**  
Add: 3264 Saturn Ct, Peachtree Corners,  
GA 30092  
  
( For North American market )

**SELF LIGHTING TECHNOLOGY PTY., LTD.**  
Add: 145 Indian Drive, Keysborough, VIC, 3173,  
Australia  
  
( For Oceanian market )

**SELF ELECTRONICS MIDDLE EAST (SELF LIGHTING L.L.C)**  
Add: 1707, Opal Tower, Business Bay, Dubai  
  
( For Middle Eastern market )